

Шкафы приборные участковые телевизионные ШПУ-2Т, ШПУ-2Т-01

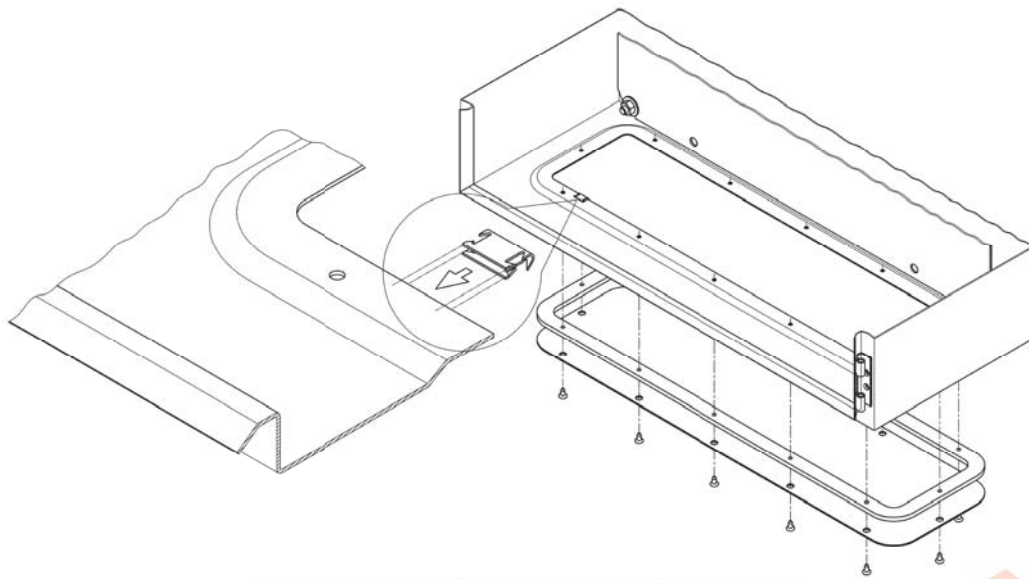


Рис.4 Установка контакта для заземления дна шкафа

Вариант исполнения

1	Шкаф приборный участковый телевизионный ШПУ-2Т	
2	Шкаф приборный участковый телевизионный ШПУ-2Т-01	

ГАРАНТИЙНЫЕ ОБЯЗАТЕЛЬСТВА

Изготовитель гарантирует соответствие изделия требованиям указанных в данном паспорте ТУ и ГОСТ при соблюдении потребителем условий транспортирования, хранения, монтажа и эксплуатации.

Гарантийный срок эксплуатации – **36 месяцев** со дня продажи изделия производителем или авторизованной торговой организацией. При отсутствии отметки о дате продажи в паспорте, гарантийный срок исчисляется с даты выпуска изделия. Гарантийный срок хранения – **24 месяца** со дня выпуска изделия.

ГАРАНТИЙНЫЙ ТАЛОН

Заполняет предприятие – изготовитель

Номер _____ Комплект модификации _____

Дата выпуска _____ Представитель ОТК предприятия - изготовителя _____

Дата продажи _____ Отметка торгующей организации _____

Адрес предприятия-изготовителя: 192029, Россия, Санкт-Петербург, Пр. Обуховской Обороны 86, литера 3, ООО «Тахион-Климат»
Тел: (812) 327-1201, факс 327-1153 с 10.00 до 17.00 по рабочим дням.

Адрес в Интернете: www.tahion-climate.ru

E-mail: climate@tahion-climate.ru



ПАСПОРТ

ШПУ-2Т
ШПУ-2Т-01

ИМПФ.422412.007 ПС
ИМПФ.422412.007-01 ПС



Назначение:

Шкаф приборный участковый телевизионный ШПУ-2Т предназначен для установки в нем блоков электронных устройств, подключения датчиков обнаружения, коробок монтажных, кроссировки магистральных кабелей.

Изделие выпускается по техническим условиям ТУ 4372-026-31006686-2011. Климатическое исполнение изделия соответствует УХЛ1,5 ГОСТ 15150-69. Степень защиты IP 65.

Общие указания:

Проверьте комплектность поставки и наличие штампа торгующей организации в настоящем паспорте.

Описание изделия:

Шкаф ШПУ-2Т выполнен из листовой стали и имеет габаритные размеры (без муфт и козырька) 600x1000x250 мм. Для ввода кабелей на дне шкафа установлены вводные муфты, а также установлены патрубки и втулки для ввода труб Ø 50мм. Ввод труб производится заказчиком при установке на объекте в соответствии с рис.2. Для крепления на круглый или квадратный столбы в комплект поставки шкафа входит универсальный комплект крепления. Для надежной защиты ШПУ-2Т от осадков на нем устанавливается металлический козырек (см. рис.3).

Шкаф оборудован магнитоконтактным извещателем для сигнализации о несанкционированном доступе (см. рис.2). Бес шкафа с упаковкой – 48 кг.

Состав изделия: (рис.1,2,3)

№п/п	Наименование	ШПУ-2Т	ШПУ-2Т-01
1	Шкаф 600x1000x250мм	1 шт.	1 шт.
2	Козырек	1 шт.	1 шт.
3	Кросс-бокс, тип Krone	на 50 пар	на 30 пар
4	Плинт универсальный 2/10 с нормально замкнутыми контактами	5 шт.	3 шт.
5	Блок зажимов ТВ-2512L	1 шт.	1 шт.
6	Втулка защитная В54УХЛ2	2 шт.	2 шт.
7	Муфта вводная МВПнг 15 – Øнар. металлорукава 20мм	4 шт.	4 шт.
8	Муфта трубная ТР-8 – Øнар. металлорукава 56-58мм	2 шт.	2 шт.
9	Извещатель ИО 102-29	1 шт.	1 шт.
10	Патрубок вводной У479	2 шт.	2 шт.
11	Шина заземления РЕ24/2	1 шт.	1 шт.
12	Крепление SZ 2584.000 на опоры с круглым или квадратным поперечным сечением, для столбов: - диаметром: от 40 до 190 мм; - квадратным поперечным сечением: от 50 до 150 мм	1 шт.	1 шт.
13	Саморез 4,2x13 для крепления КМГО (КМГО поставляется по отдельной заявке)	4шт.	8шт.

Комплект поставки:

1. ШПУ-2Т	1 шт.
2. Ключ	1 шт.
3. Паспорт	1 шт.
4. Упаковочная тара	1 шт.

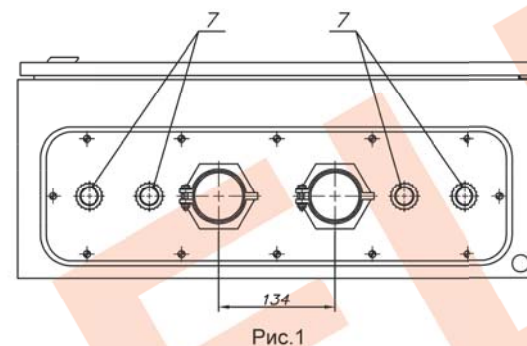


Рис.1

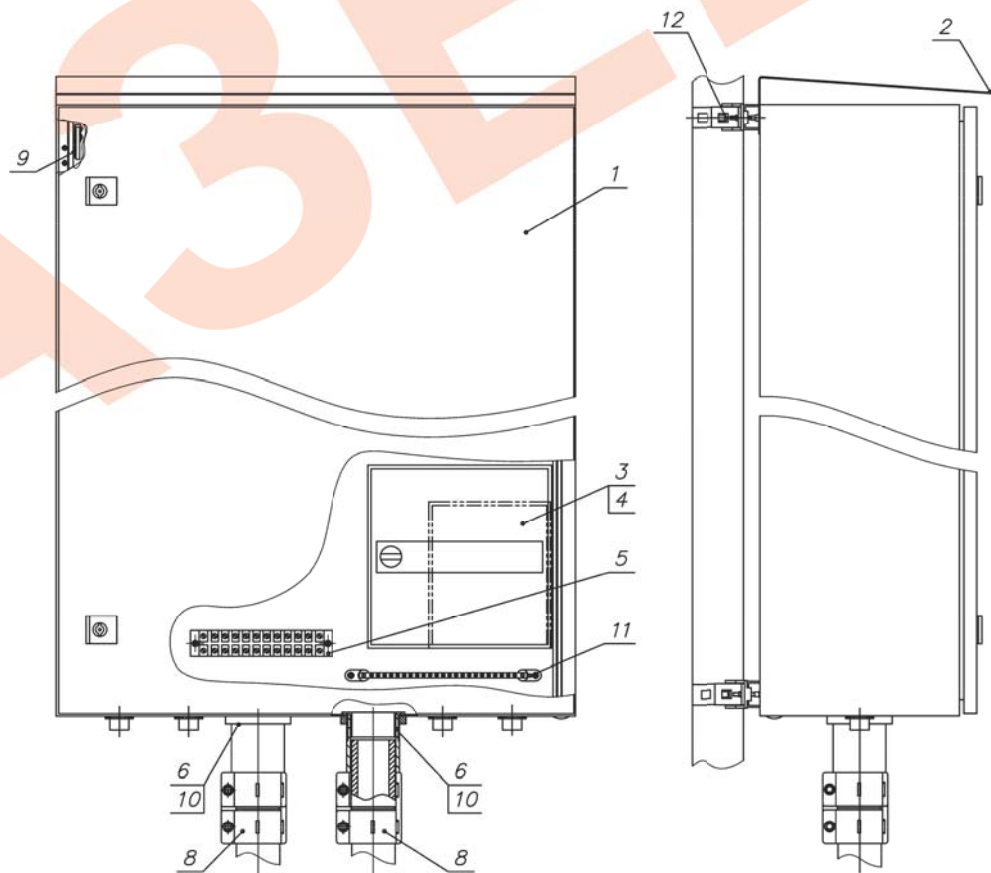


Рис.2

Рис.3