

Замена фильтрующего материала ФТШ:

Для замены фильтрующего материала (рис.3), необходимо:

1. Снять прижимные скобы.
2. Извлечь коробку фильтра из решетки.
3. Извлечь фильтрующий материал.
4. Установить новый фильтрующий материал и произвести сборку в обратном порядке.

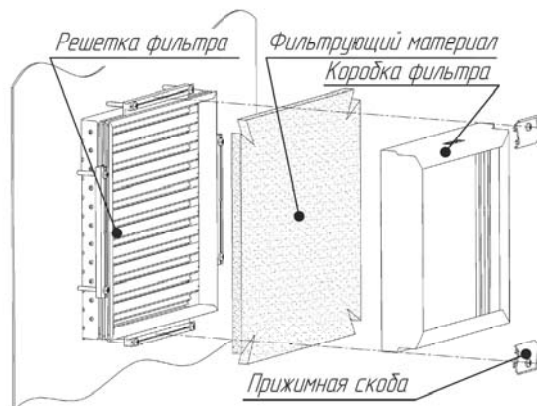


Рис.3 Замена фильтрующего материала.

Внимание!

На зимний период при достижении температуры окружающей среды $0 \pm 5^\circ\text{C}$, в коробку фильтра (рис.3) установить зимнюю заглушку, входящую в комплект поставки.

Внимание!

Для нормальной циркуляции воздуха внутри объема термощафа, производите монтаж аппаратуры и кабелей на расстоянии не менее 40 мм от корпуса фильтра.

Свободное пространство снаружи термощафа вблизи решёток фильтра должно быть не менее 40 мм.

ГАРАНТИЙНЫЕ ОБЯЗАТЕЛЬСТВА

Изготовитель гарантирует соответствие изделия требованиям указанных в данном паспорте ТУ и ГОСТ при соблюдении потребителем условий транспортирования, хранения, монтажа и эксплуатации.

Гарантийный срок эксплуатации – **36 месяцев** со дня продажи изделия производителем или авторизованной торговой организацией. При отсутствии отметки о дате продажи в паспорте, гарантийный срок исчисляется с даты выпуска изделия. Гарантийный срок хранения – **24 месяца** со дня выпуска изделия.

Вариант исполнения

1	Фильтр термощафов ФТШ-170	
2	Фильтр термощафов ФТШ-125	
3	Фильтр термощафов ФТШ-70	

ГАРАНТИЙНЫЙ ТАЛОН

Заполняет предприятие – изготовитель

Номер _____

Дата выпуска _____ Представитель ОТК предприятия - изготовителя _____

Дата продажи _____ Отметка торгующей организации _____

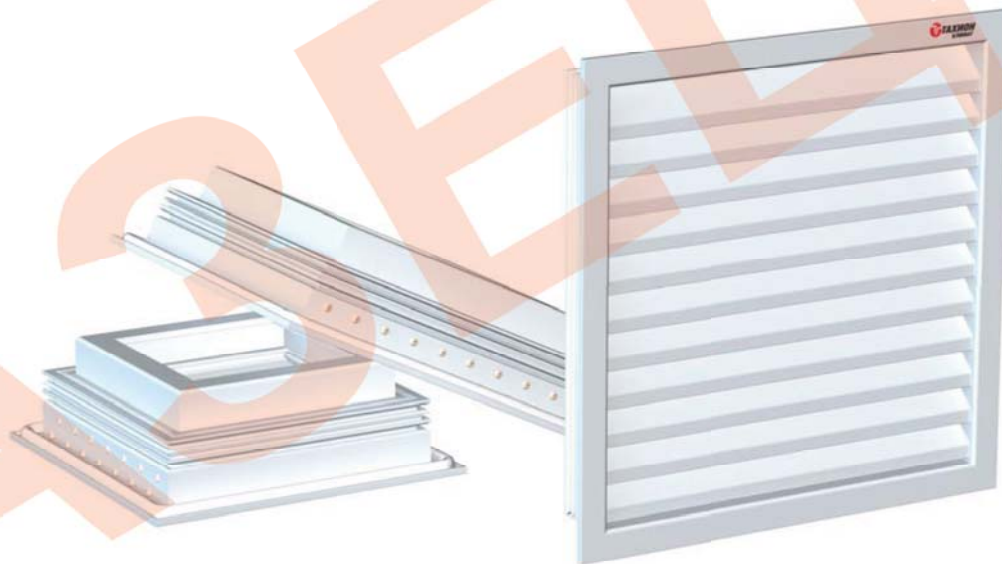
Адрес предприятия-изготовителя: 192029, Россия, Санкт-Петербург, Пр. Обуховской Обороны 86, литера 3, ООО «Тахион-Климат»
Тел: (812) 327-1201, факс 327-1153 с 10.00 до 17.00 по рабочим дням.

Адрес в Интернете: www.tahion-climate.ru

E-mail: climate@tahion-climate.ru

ТАХИОН
КЛИМАТ

Фильтр термощафов
ФТШ



ПАСПОРТ

ФТШ-170

ИМПФ.301231.004 ПС

ФТШ-125

ИМПФ.301231.004-01 ПС

ФТШ-70

ИМПФ.301231.004-02 ПС

EAC

Адрес предприятия-изготовителя: 192029, Россия, Санкт-Петербург, Пр. Обуховской Обороны 86, литера 3, ООО «Тахион-Климат»
Тел: (812) 327-1201, факс 327-1153 с 10.00 до 17.00 по рабочим дням.

Адрес в Интернете: www.tahion-climate.ru

E-mail: cimate@tahion-climate.ru

Назначение:

Фильтр термощафов (далее ФТШ) предназначен для установки в выпускное отверстие термощафов с вентиляцией (или другие корпуса).

ФТШ выполнен в вандалоустойчивом корпусе и выпускается в трех вариантах исполнения.

ФТШ выпускается по техническим условиям ТУ 4372-026-31006686-2011.

Климатическое исполнение ФТШ соответствует УХЛ1,5 ГОСТ 15150-69. Степень защиты IP 55 (Степень защиты IP55 может быть гарантирована только при правильной установке и сохранности уплотнения).

Общие указания:

Проверьте комплектность поставки и наличие штампа торговой организации в настоящем паспорте.

Комплект поставки:

1. Вандалоустойчивая решетка	1 шт.
2. Коробка фильтра	1 шт.
3. Фильтрующий материал.....	1 шт.
4. Комплект креплений	1 шт.
5. Зимняя заглушка.....	1 шт.
6. Паспорт.....	1 шт.
7. Упаковочная тара	1 шт.

Приобретаются по отдельной заявке:

- Сменный фильтрующий материал (ФМ-1, ФМ-2, ФМ-5)

Основные технические характеристики:

№ п/п	Наименование	ФТШ-170	ФТШ-125	ФТШ-70
1	Диапазон рабочих температур		- 60°C ÷ +50°C	
2	Температура хранения		- 60°C ÷ +70°C	
3	Материалы и поверхность ФТШ	Корпус: алюминиевый сплав, порошковое покрытие		
4	Вес с упаковкой (не более)	1,2 кг	0,9 кг	0,7 кг
5	Класс эффективности фильтрующего материала	G4		

Установка ФТШ:

Для установки ФТШ в термощаф (или любой другой корпус) необходимо:

1. Выполнить монтажный вырез (рис.1), и установить в него ФТШ.
2. Закрепить решетку фильтра внутри термощафа, при помощи крепежных пластин и винтов М4х30 (рис.2).
3. Вставить винт М4х14 в прижимную скобу и зафиксировать его с обратной стороны шайбой стопорной нейлоновой (рис.2 вид А).
4. Закрепить коробку фильтра в решетке с помощью прижимных скоб (рис.2).

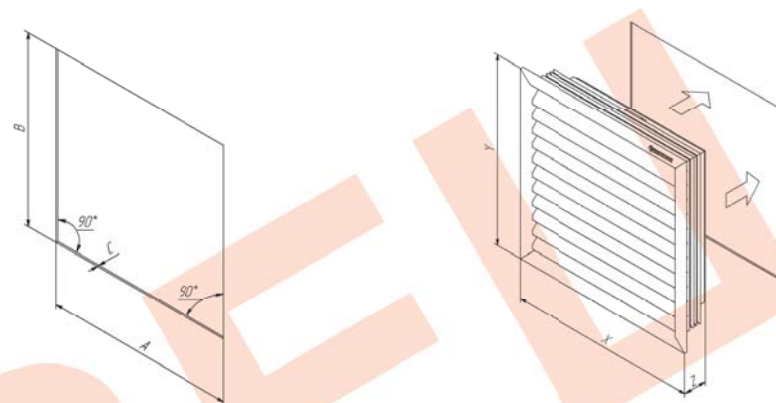


Рис.1 Монтажный вырез и габаритные размеры ФТШ.

№ п/п	Наименование	Размер монтажного выреза, мм		Габаритные размеры ФТШ, мм	
		A=B	C*	X=Y	Z
1	ФТШ-170	223 ⁺¹	2-20 (Винт М4х30)	245	117
2	ФТШ-125	177 ⁺¹		200	103
3	ФТШ-70	147 ⁺¹		170	101

*При C<2мм использовать винты М4х35мм.

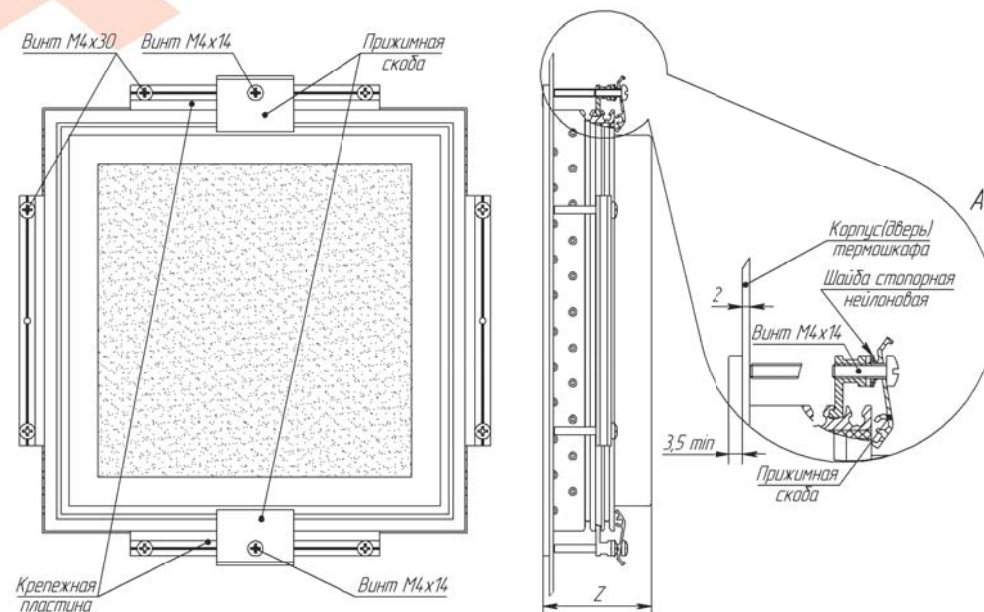


Рис.2 Установка ФТШ.