

Монтаж:

Обогреватель устанавливается в нижней части шкафа (блока) на DIN-рейку 35-7,5мм (рис.2). Для обеспечения оптимальной циркуляции воздуха расстояние до оборудования и проводов должно быть не менее 50мм со всех сторон.

Запрещается монтировать обогреватель на легковоспламеняющиеся материалы (пластик, дерево и пр.).

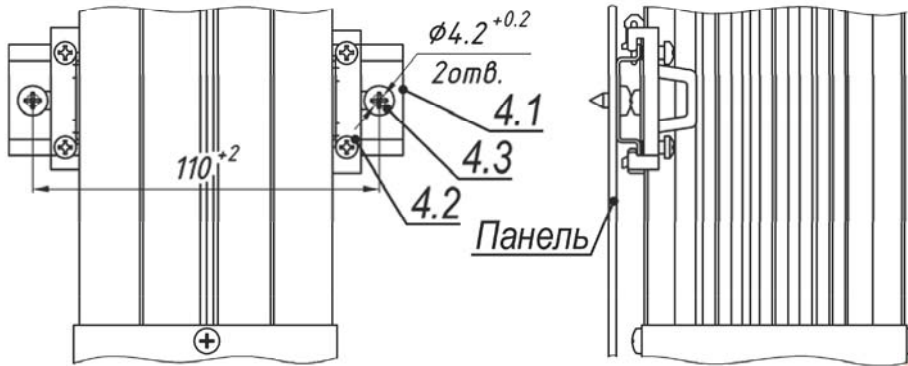


Рис.2 Установка ОТШ-100 Ex на панель

Подключение:

Для подключения необходимо подключить коричневый (белый) провод к линии L (фазе), синий провод к нейтралю N (нулю), а зелено-желтый провод к контакту заземления PE (земля).
ЗАЗЕМЛЕНИЕ ОБЯЗАТЕЛЬНО!

ГАРАНТИЙНЫЕ ОБЯЗАТЕЛЬСТВА

Изготовитель гарантирует соответствие изделия требованиям указанных в данном паспорте ТУ и ГОСТ при соблюдении потребителем условий транспортирования, хранения, монтажа и эксплуатации

Гарантийный срок эксплуатации – **36 месяцев** со дня продажи изделия производителем или авторизованной торговой организацией. При отсутствии отметки о дате продажи в паспорте, гарантийный срок исчисляется с даты выпуска изделия. Гарантийный срок хранения – **24 месяца** со дня выпуска изделия.

ГАРАНТИЙНЫЙ ТАЛОН

Заполняет предприятие – изготовитель

Номер _____ Комплект модификации _____

Дата выпуска _____ Представитель ОТК предприятия - изготовителя _____

Дата продажи _____ Отметка торгующей организации _____

Адрес предприятия-изготовителя: 192029, Россия, Санкт-Петербург, Пр. Обуховской Обороны 86, литера 3, ООО «Тахион-Климат»
Тел: (812) 327-1201, факс 327-1153 с 10.00 до 17.00 по рабочим дням.

Адрес в Интернете: www.tahion-climate.ru

E-mail: climate@tahion-climate.ru



Обогреватель термощаффов ОТШ-100 Ex (взрывобезопасный 2ExmellCT5 X)



ПАСПОРТ
ИМПФ.423141.020 ПС



Сертификат соответствия № TC RU C-RU.ГБ04.В.00542
ЦС «СТВ»

Адрес предприятия-изготовителя: 192029, Россия, Санкт-Петербург, Пр. Обуховской Обороны 86, литера 3, ООО «Тахион-Климат»
Тел: (812) 327-1201, факс 327-1153 с 10.00 до 17.00 по рабочим дням.

Адрес в Интернете: www.tahion-climate.ru

E-mail: climate@tahion-climate.ru

Назначение:

Обогреватель термощафов взрывобезопасный ОТШ-100 Ex, (далее обогреватель) предназначен для обогрева электротехнических и телекоммуникационных шкафов и предотвращения образования конденсата в них. Область применения: обогреватель устанавливается в шкафы и блоки, расположенные во взрывоопасных зонах, помещениях и наружных пространствах зон классов В-1а, В-1г (согласно ПУЭ, гл.7.3), в которых возможно образование взрывоопасных смесей газов и паров с воздухом категории II, групп Т1- Т5 по ГОСТ 30852.13-2002 производственных объектов нефтяной, нефтеперерабатывающей, нефтехимической, газовой и других промышленности народного хозяйства.

Обогреватель выполнен в виде взрывобезопасной оболочки по ГОСТ 30852.0-2002 с маркировкой **2ExmIICT5 X** со степенью защиты обеспечиваемой оболочкой – **IP67** и по уровню защиты относится к электрооборудованию повышенной надежности против взрыва с видом защиты «герметизация компаундом (m)».

Климатическое исполнение обогревателя **УХЛ 2** ГОСТ 15150-69.

Обогреватель оборудован:

- биметаллическим выключателем, ограничивающим температуру поверхности радиатора до +100°С;

- биметаллическим выключателем, управляющим включением/отключением обогревателя в диапазоне от +10...+20°С;

- плавким предохранителем на 2А.

Обогреватель устанавливается на 35мм DIN-рейку

Обогреватель выпускается по техническим условиям ТУ 3443-001-23181240-2016.

Обогреватель соответствует требованиям:

- по способу защиты человека от поражения электрическим током - классу I по ГОСТ 12.2.007.0-75;

- по защите оболочки – степени IP67 по ГОСТ 14254-96;

- по уровню взрывозащиты обогреватель имеет уровень взрывозащиты «2» (повышенная надежность против взрыва), исполнение вида «m» (герметизация компаундом), «е» (повышенная защита), группу по области применения «II» (для внутренней и наружной установки в потенциально взрывоопасных средах), температурный класс «Т5» (до плюс 100° С) и дополнительную маркировку «X» (особые условия применения) по ГОСТ 30852.0-2002, ГОСТ 30852.17-2002.

Общие указания:

Проверьте комплектность поставки и наличие штампа торгующей организации в настоящем паспорте.

Комплект поставки:

- | | |
|--|---------|
| 1. Обогреватель ОТШ-100 Ex | 1 шт. |
| 2. Паспорт, РЭ, сертификат | 1 комп. |
| 3. Упаковочная тара | 1 шт. |
| 4. Комплект крепления на панель: | |
| 4.1. DIN-рейка 35x7,5 L=125мм | 1 шт. |
| 4.2. фиксатор-ограничитель металлический | 2 шт. |
| 4.3. саморез по металлу 4,8x9,5 | 2 шт. |

Основные технические характеристики:

- | | |
|---|-------------------------------------|
| 1. Напряжение питания..... | 220 В AC ±10%, 50 Гц |
| 2. Мощность обогрева..... | 100±10% Вт |
| 3. Потребляемая мощность..... | 100±10% Вт |
| 4. Тип нагревательного элемента | плоский на слюдопластовом основании |
| 5. Сопротивление изоляции | не менее 20 Мом |
| 6. Режим работы..... | круглосуточный |
| 7. Средняя наработка на отказ, не менее | 10000 ч |
| 8. Средний срок службы, не менее | 10 лет |
| 9. Диапазон рабочих температур | - 50°С ÷ +75°С |
| 10. Температура включения/отключения обогревателя | +10°С / +20°С |
| 11. Максимальная температура обогревателя | +100°С |
| 12. Вес с упаковкой (не более)..... | 0,9 кг |
| 13. Габаритные размеры | 84x270x110 мм |

Состав изделия:

- | | |
|---------------------------------------|--------------------------------|
| 1. Радиатор | 7. Блок управления |
| 2. Нагревательный элемент | 8. Биметаллический выключатель |
| 3. Биметаллический выключатель +100°С | вкл.+10°С; откл.+20°С |
| 4.Термопредохранитель | 9. Крепление на DIN-рейку |
| 5. Кожух | 10. Наконечник кабельный |
| 6. Плавкий предохранитель | 11. Кабель питания, L=1,5м |

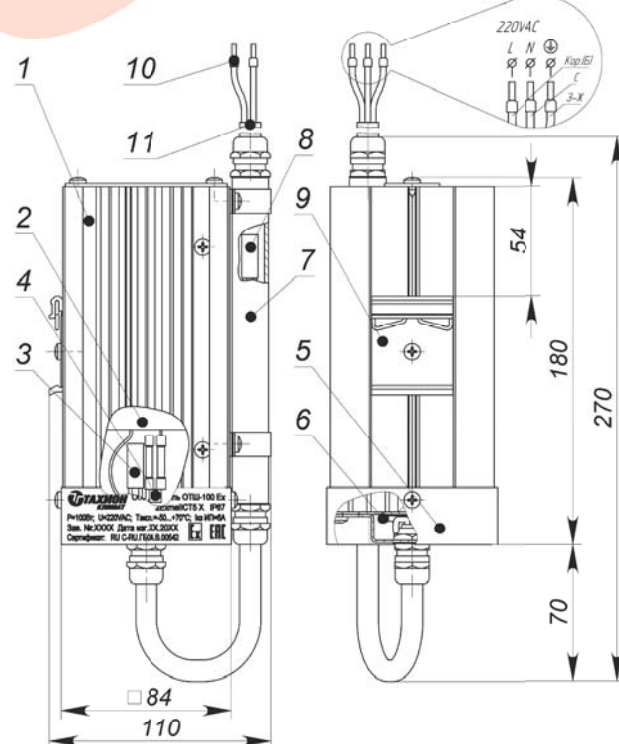


Рис.1 Устройство и габаритные размеры ОТШ-100 Ex