

Замена фильтрующего материала ВТШ-170:

Для замены фильтрующего материала (рис.3.1), необходимо:

1. Отключить вентилятор от сети ~220В
2. Снять прижимные скобы.
3. Извлечь коробку вентилятора из решетки.
4. Извлечь фильтрующий материал.
5. Установить новый фильтрующий материал и произвести сборку ВТШ-170 в обратном порядке.

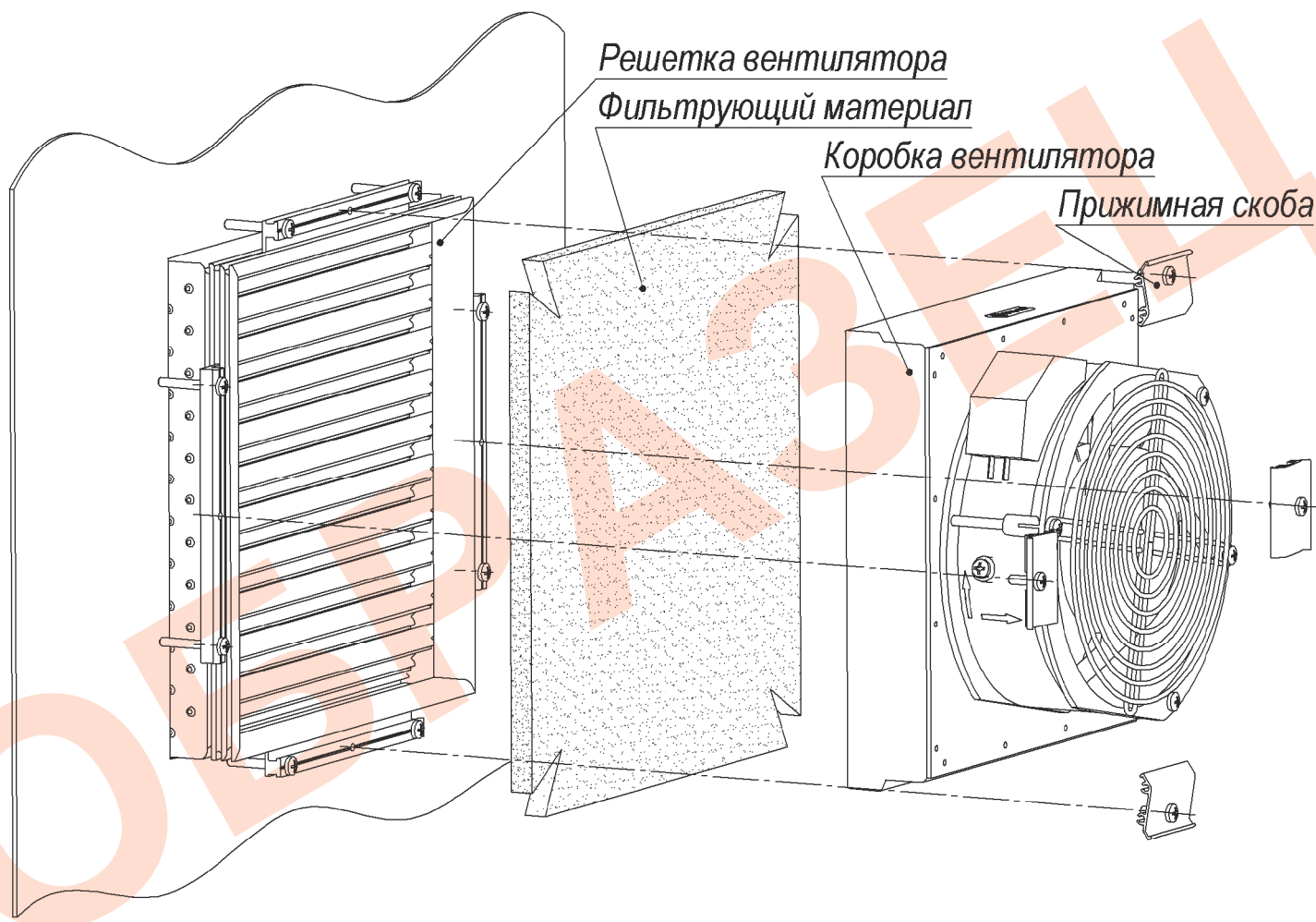


Рис.3.1 Замена фильтрующего материала ВТШ-170

Замена фильтрующего материала в ФТШ-170:

Для замены фильтрующего материала (рис.3.2), необходимо:

1. Снять прижимные скобы.
2. Извлечь коробку фильтра из решетки.
3. Извлечь фильтрующий материал.
4. Установить новый фильтрующий материал и произвести сборку ФТШ-170 в обратном порядке.

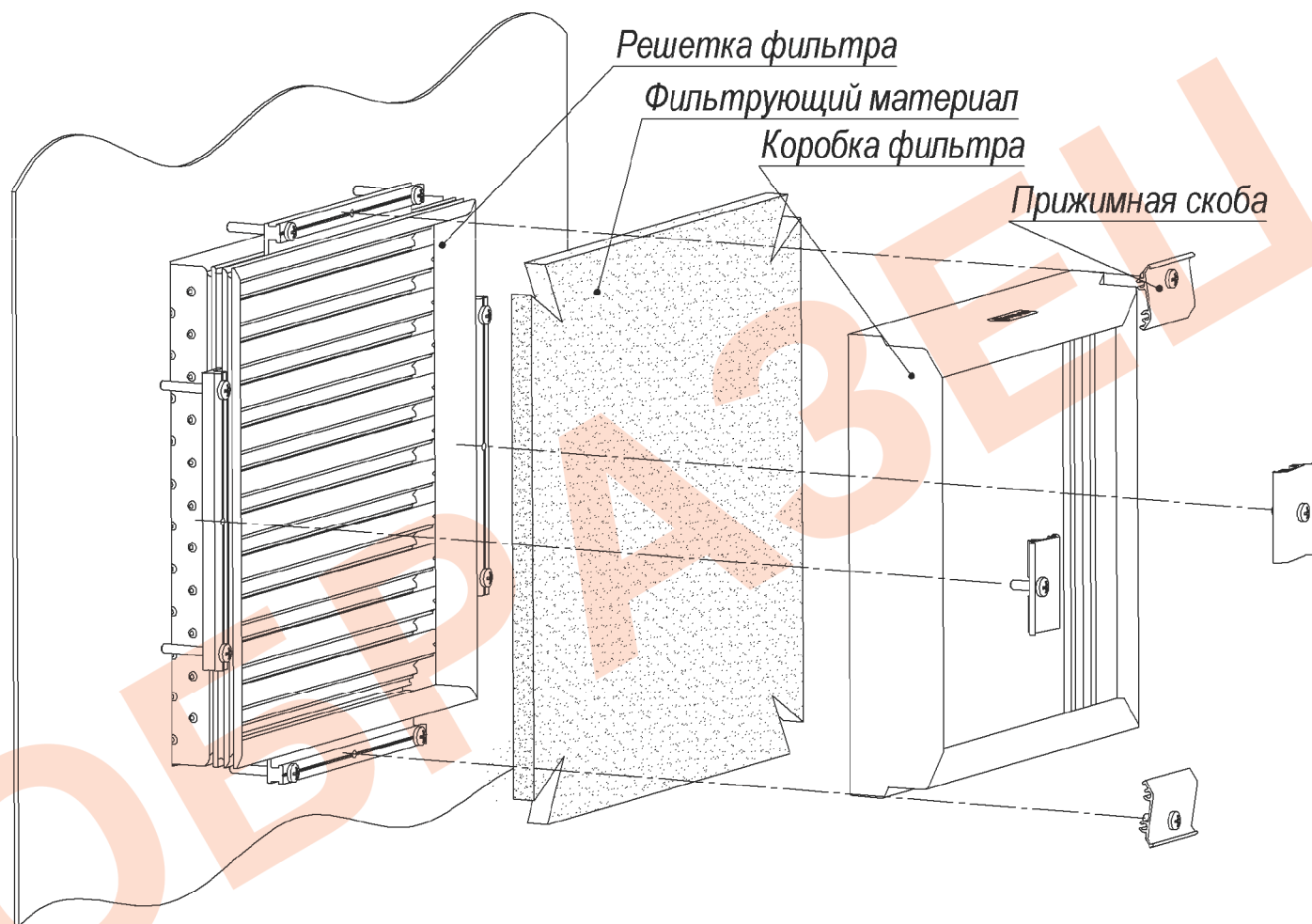


Рис.3.2 Замена фильтрующего материала ФТШ-170